

ICS 13.220.50
C 82



中华人民共和国国家标准

GB 29415—2013

耐火电缆槽盒

Fire-resistant cable trunk

2013-09-18 发布

2014-08-01 实施

中华人民共和国国家质量监督检验检疫总局 发布
中国国家标准化管理委员会

前 言

本标准的 5.3、5.4、5.5 和第 7 章为强制性的,其余为推荐性的。

本标准按照 GB/T 1.1—2009 给出的规则起草。

本标准参考德国标准 DIN 4102-12:1998《建筑材料和建筑构件的耐燃性能 第 12 部分:电缆系统的电路整体性维护 要求和试验》的有关技术内容制定。

本标准由中华人民共和国公安部提出。

本标准由全国消防标准化技术委员会建筑构件耐火性能分技术委员会(SAC/TC 113/SC 8)归口。

本标准负责起草单位:公安部天津消防研究所。

本标准参加起草单位:石狮市天宏金属制品有限公司。

本标准主要起草人:李博、赵华利、黄伟、李希全、董学京、王培育、阮涛、刁晓亮、王岚、白淑英。

耐火电缆槽盒

1 范围

本标准规定了耐火电缆槽盒的术语和定义、产品分类、要求、试验方法、检验规则及标志、包装、运输和贮存。

本标准适用于工业与民用建筑中室内环境使用的、敷设 1 kV 以下电缆的耐火电缆槽盒。室外环境使用的耐火电缆槽盒可参考本标准。

2 规范性引用文件

下列文件对于本文件的应用是必不可少的。凡是注日期的引用文件,仅注日期的版本适用于本文件。凡是不注日期的引用文件,其最新版本(包括所有的修改单)适用于本文件。

- GB 4208—2008 外壳防护等级(IP 代码)
- GB 8624 建筑材料及制品燃烧性能分级
- GB/T 9969 工业产品使用说明书 总则
- GB/T 9978.1—2008 建筑构件耐火试验方法 第 1 部分:通用要求
- GB/T 14436 工业产品保证文件 总则
- GB 14907 钢结构防火涂料
- CECS 31:2006 钢制电缆桥架工程设计规范

3 术语和定义

CECS 31:2006 界定的以及下列术语和定义适用于本文件。

3.1

耐火电缆槽盒 fire-resistant cable trunk

电缆桥架系统中的关键部件,由无孔托盘或有孔托盘和盖板组成,能满足规定的耐火维持工作时间要求,用于铺装并支撑电缆及相关连接器件的连续刚性结构体。

3.2

耐火维持工作时间 working duration under fire test

在标准温升条件下进行耐火性能试验,自试验开始至槽盒试样内电缆所连接 3A 熔丝熔断的时间。

3.3

附加荷载 additional load

耐火性能试验时施加在槽盒上的荷载,其值为槽盒试样的额定荷载与试验时敷设在槽盒内电缆自重的差值。

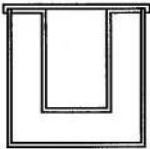
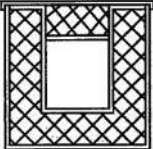
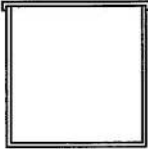
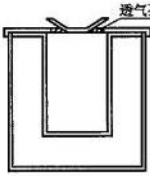
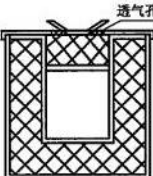
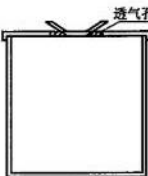
4 产品分类

4.1 分类与代号

4.1.1 耐火电缆槽盒(以下简称“槽盒”)按结构型式分为以下两类,分类与代号见表 1:

- a) 复合型和普通型,其中复合型可分为空腹式和夹芯式;
b) 非透气型和透气型。

表 1 槽盒按结构型式分类与代号

结构型式		复合型		普通型
		空腹式	夹芯式	
非透气型	代号	FK	FX	P
	结构示意图			
透气型	代号	TFK	TFX	TP
	结构示意图			

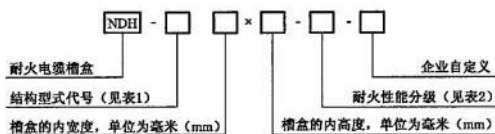
4.1.2 槽盒耐火性能分为四级,见表 2。

表 2 槽盒耐火性能分级

耐火性能分级	F1	F2	F3	F4
耐火维持工作时间 min	≥90	≥60	≥45	≥30

4.2 型号

槽盒的型号编制方法如下:



示例 1: 结构型式为普通型且是透气型, 内部宽度为 400 mm, 高度为 150 mm, 耐火性能为 F1 级(耐火维持工作时间 ≥90 min), 企业自定义型号内容为 abc, 槽盒的型号表示为: NDH-TP 400×150-F1-abc。

示例 2: 结构型式为复合型夹芯式且是非透气型, 内部宽度为 600 mm, 高度为 150 mm, 耐火性能为 F2 级(耐火维持

工作时间 ≥ 60 min),企业自定义型号内容为 abc,槽盒的型号表示为:NDH-FX 600 \times 150-F2-abc。

4.3 规格

槽盒的规格通常以槽盒内部宽度与高度表示,其常用规格见表 3。

表 3 槽盒常用规格

单位为毫米

槽盒内宽度	槽盒内高度						
	40	50	60	80	100	150	200
60	✓	✓					
80	✓	✓	✓				
100	✓	✓	✓	✓			
150	✓	✓	✓	✓	✓		
200		✓	✓	✓	✓	✓	
250		✓	✓	✓	✓	✓	✓
300			✓	✓	✓	✓	✓
350			✓	✓	✓	✓	✓
400			✓	✓	✓	✓	✓
450		150	✓	✓	✓	✓	✓
500		500		✓	✓	✓	✓
600		600			✓	✓	✓
800		800			✓	✓	✓
1000		1000				✓	✓

注:1. 常用规格。

注:✓表示适用规格。

5 要求

5 要求

5.1 外观

5.1 外观

- 5.1.1 槽盒各零件表面应光滑,无毛刺及毛边,表面应平整,无油污、锈迹、气孔、夹渣、气泡等缺陷。
- 5.1.2 槽盒附件表面应光滑,无毛刺及毛边,表面应平整,无油污、锈迹、气孔、夹渣、气泡等缺陷。
- 5.1.3 槽盒附件材料应符合 GB 150 的规定,其力学性能应符合 GB 150 的规定,且应经热处理合格。
- 5.1.4 槽盒附件材料应符合 GB 150 的规定,其力学性能应符合 GB 150 的规定,且应经热处理合格。

5.2 材料及表面处理

5.2 材料及表面处理

- 5.2.1 槽盒附件使用材料应符合 GB 150 的规定,其力学性能应符合 GB 150 的规定。
- 5.2.2 槽盒附件使用材料应符合 GB 150 的规定,其力学性能应符合 GB 150 的规定。
- 5.2.3 槽盒附件使用材料应符合 GB 150 的规定,其力学性能应符合 GB 150 的规定。
- 5.2.4 槽盒附件使用材料应符合 GB 150 的规定,其力学性能应符合 GB 150 的规定。
- 5.2.5 槽盒附件使用材料应符合 GB 150 的规定,其力学性能应符合 GB 150 的规定。

5.2.6 槽盒表面涂覆钢结构防火涂料进行防火保护时,涂料性能应符合 GB 14907 的规定。

5.3 承载能力

槽盒制造厂应在技术文件中标明槽盒的额定均布荷载,槽盒在承受额定均匀荷载时的最大挠度与其跨度之比不应大于 1/200。

5.4 防护等级

槽盒作为铺设电缆及相关连接部件的外壳,其防护等级不应低于 GB 4208—2008 规定的 IP40。

5.5 耐火性能

槽盒的耐火性能应符合表 2 的规定。

6 试验方法

6.1 外观

槽盒的外观采用目测、手触摸相结合的方法进行检验。

6.2 材料及表面处理

6.2.1 槽盒制作使用的金属板材厚度采用千分尺测量,对每种部件(托盘或底板、梯架、侧板及盖板等)使用的金属板材厚度应分别进行检验;在槽盒某一部件中任意选择 5 个不同区域,分别切割一块尺寸不小于 50 mm×50 mm 的正方形金属板材,测量其中心点位置的厚度值,取 5 个测量数据的平均值作为该部件使用板材厚度的试验结果。

GB 222 铸钢件机械性能试验方法第 1 部分:光谱学方法 GB 222.1—2006 第 1 部分:光谱学方法

GB 223 铸钢件机械性能试验方法第 2 部分:光谱学方法 GB 223.2—2006 第 2 部分:光谱学方法

GB 224 铸钢件机械性能试验方法第 3 部分:光谱学方法 GB 224.3—2006 第 3 部分:光谱学方法

GB 225 铸钢件机械性能试验方法第 4 部分:光谱学方法 GB 225.4—2006 第 4 部分:光谱学方法

6.3 承载能力

GB 175 通用硅酸盐水泥 GB 175—2007 通用硅酸盐水泥

6.4 耐火试验

GB 1965 耐火试验用炉膛 GB 1965—2003 耐火试验用炉膛

6.5 耐火等级

6.5.1 耐火等级

GB 1965 耐火试验用炉膛 GB 1965—2003 耐火试验用炉膛

GB 1965 耐火试验用炉膛 GB 1965—2003 耐火试验用炉膛

GB 1965 耐火试验用炉膛 GB 1965—2003 耐火试验用炉膛

GB 1965 耐火试验用炉膛 GB 1965—2003 耐火试验用炉膛

6.5.2 试验条件

6.5.2.1 耐火性能试验炉的升温条件应符合 GB/T 9978.1—2008 中 6.1 的要求。

6.5.2.2 耐火性能试验炉的压力条件应符合 GB/T 9978.1—2008 中 6.2 的要求。

6.5.2.3 槽盒在耐火性能试验炉内的受火条件为四面受火；监督检验时，可根据桥架的具体安装情况决定槽盒的受火面范围。

6.5.3 试件要求

6.5.3.1 试件的受火总长度不应小于 4 m，且至少应包含一个接头。

6.5.3.2 试件中的连接件应与实际使用情况相符。

6.5.3.3 支撑方式可采用柱或吊架支撑，支撑结构由试验室提供（如试验委托方有特殊要求，可自备支撑结构），其高度应使槽盒满足四面受火的要求，并保证槽盒顶面与耐火性能试验炉炉顶内侧的距离不小于 550 mm。

6.5.3.4 试验用电缆应满足下述要求：

- a) 动力电缆。1 根额定电压为 600/1 000 V 聚氯乙烯绝缘、聚氯乙烯护套电力电缆；VV 3×4+1×2.5 600/1 000 V；1 根额定电压为 600/1 000 V 聚氯乙烯绝缘、聚氯乙烯护套电力电缆；VV 3×50+1×25 600/1 000 V；
- b) 控制电缆。1 根额定电压为 300/500 V 聚氯乙烯绝缘、聚氯乙烯护套，总屏蔽电子计算机用电缆；DJYVP 1×2×1.5 300/500 V；1 根额定电压为 450/750 V 聚氯乙烯绝缘、聚氯乙烯护套控制电缆；KVV 2×1.5 450/750 V。

6.5.4 安装

6.5.4.1 在耐火性能试验炉内安装好柱或吊架支承，然后安装槽盒，槽盒两端支承在耐火性能试验炉两端支点上，安装简图见图 1。

6.5.4.2 将试验电缆按一定角度折弯，直接铺设在槽盒内的底面上，折弯电缆中最靠近槽盒侧板的一段电缆距侧板的距离不大于 10 mm，电缆伸出槽盒两端的长度分别不小于 500 mm，如图 2 所示。

6.5.4.3 在安装好槽盒并敷设试验电缆后，将附加荷载均匀施加在槽盒内，加载点应避开试验电缆。

6.5.4.4 将槽盒盖板盖好，两端用轻质不燃材料封堵。把敷设电缆的两端各 100 mm 的有机材料剥去。电缆与变压器连接的一端，对导线芯作适当加工，以便进行电气连接，另一端，应把线芯分开，以避免相互接触。动力电缆按三相一地与变压器连接，控制电缆两相与变压器连接，同时，槽盒中的金属部件应接地。并按图 3、图 4 进行接线。

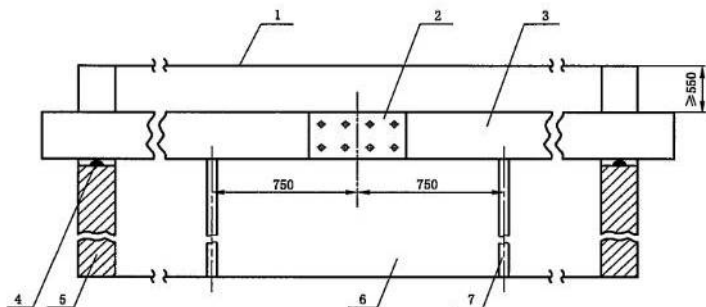
6.5.5 试验程序

6.5.5.1 试验的开始与结束

将电缆通电，并调整试验变压器，使施加在试验电缆上的电压为其额定电压。检查耐火性能试验炉内热电偶记录下来的初始温度，当耐火性能试验炉中心温度达到 50℃ 时，所有测量仪表开始工作，试验开始。试验期间应按 6.5.5.2 的要求进行观测。试验过程中，若 3A 熔丝熔断，则试验即可终止；若 3A 熔丝虽未熔断，但已达到预期的耐火性能试验时间要求，也可终止试验。

试验过程中，无关人员应远离试验装置。

单位为毫米

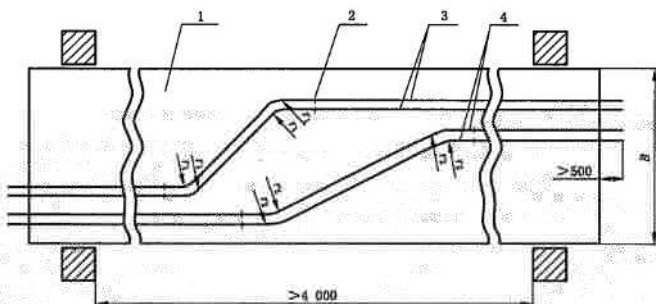


说明:

- 1—炉顶;
2—试件接头;
3—槽盒;
4—支撑点;
5—炉壁;
6—炉膛;
7—支撑(柱或吊架)。

图 1 槽盒在耐火试验炉内安装简图

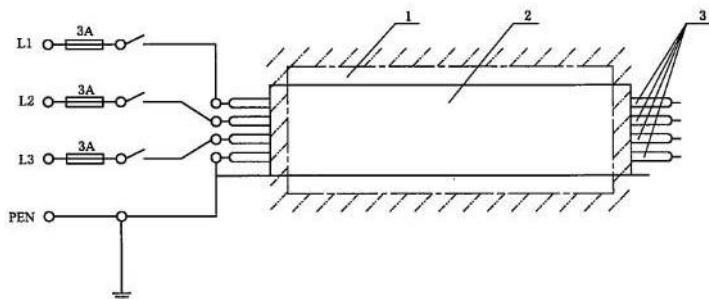
单位为毫米



说明:

- 1 — 槽盒;
2 — 电缆固定夹;
3 — 试验动力电缆;
4 — 试验控制电缆;
 r_1, r_2 — 电缆最小弯曲半径(动力缆 $r_1 = 4D$, 控制缆 $r_2 = 10D$, D 为电缆的外径);
 B — 槽盒宽度。

图 2 电缆在槽盒内的布置示意图



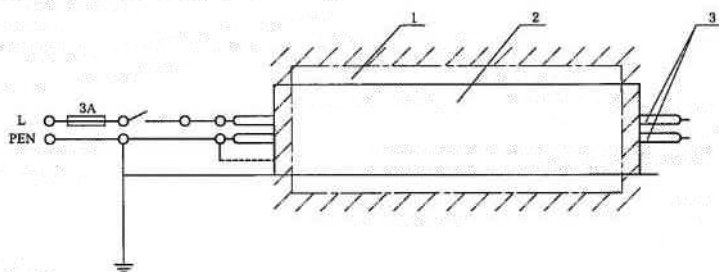
说明:

1—炉体;

2—槽盒;

3—动力电缆(一股四线)。

图3 动力电缆接线



说明:

1—炉体;

2—槽盒;

3—控制电缆(一股双线)。

图4 控制电缆接线

6.5.5.2 测量与观察

试验过程中,应进行如下测量与观察:

- 耐火性能试验炉内温度,每隔 1 min 测量一次并记录;
- 耐火性能试验炉内压力,每隔 2 min 测量一次并记录;
- 耐火维持工作时间,试验开始后,随时观察 3A 熔丝情况,并记录 3A 熔丝熔断的时间。

6.5.6 判定条件

若 3A 熔丝熔断,则表明槽盒已不能维持其内部电缆继续工作,此时即为槽盒的耐火维持工作时间。

7 检验规则

7.1 出厂检验

第5章规定的要求项目中,5.1为全检项目,应对槽盒产品逐件进行检验;5.2~5.5为抽样检验项目,生产厂应制定具体抽样检验方案。

7.2 型式检验

7.2.1 当出现下列情况之一时,应进行型式检验:

- 新产品投产或老产品转厂生产时;
- 正式生产后,产品的结构、材料、生产工艺等有较大改变,可能影响产品的质量时;
- 产品停产一年以上,恢复生产时;
- 发生重大质量事故时;
- 产品强制准入制度有要求时;
- 质量监督机构依法提出型式检验要求时。

7.2.2 型式检验项目为第5章的全部内容。

7.2.3 型式检验抽样在批量生产的相同型号规格的产品中进行,批量基数不少于30件,样品数量至少为2件。

7.2.4 型式检验项目全部合格,判该批产品为合格。若5.3、5.4、5.5中有任一项不合格,判该批产品为不合格。若不合格项目加倍抽样进行复验,若复验合格,判该批产品为合格;若复验仍不合格,则判该批产品为不合格。

8 标志、包装、运输和贮存

8.1 标志

应在槽盒明显位置处,设有永久性标牌,内容应包括:

- 产品名称及型号;
- 生产日期及产品编号;
- 生产厂名称及地址;
- 产品商标;
- 执行标准编号。

8.2 包装

产品应均采用筒盖包装形式,并应随产品提供如下文件资料:

- 产品合格证书,按GB/T 19001的要求编制;
- 产品说明书,按GB/T 9969的要求编制;
- 产品装箱图;
- 装箱单及附件清单。

8.3 运输

产品在运输过程中应直立平放,捆扎牢固,避免因行尘雨日晒而损坏。装卸时要轻拿轻放,防止剧烈震动。

因磕、摔、撬等行为导致机械变形损坏产品,影响安装使用。

8.4 贮存

产品应贮存在通风、干燥、有遮盖的场所,分类、分层堆放,层间有隔垫,并应有防潮、与有腐蚀性气体隔离的措施。

中 华 人 民 共 和 国
国 家 标 准
耐 火 电 缆 槽 盒
GB 29415—2013

*

中国标准出版社出版发行
北京市朝阳区和平里西街甲2号(100013)
北京市西城区三里河北街16号(100045)

网址 www.spc.net.cn

总编室:(010)64275323 发行中心:(010)51780235

读者服务部:(010)68523946

中国标准出版社秦皇岛印刷厂印刷
各地新华书店经销

*

开本 880×1230 1/16 印张 1 字数 20 千字
2013年12月第一版 2013年12月第一次印刷

*

书号: 155066·1-47809 定价 18.00 元

如有印装差错 由本社发行中心调换
版权专有 侵权必究
举报电话:(010)68510107



GB 29415—2013